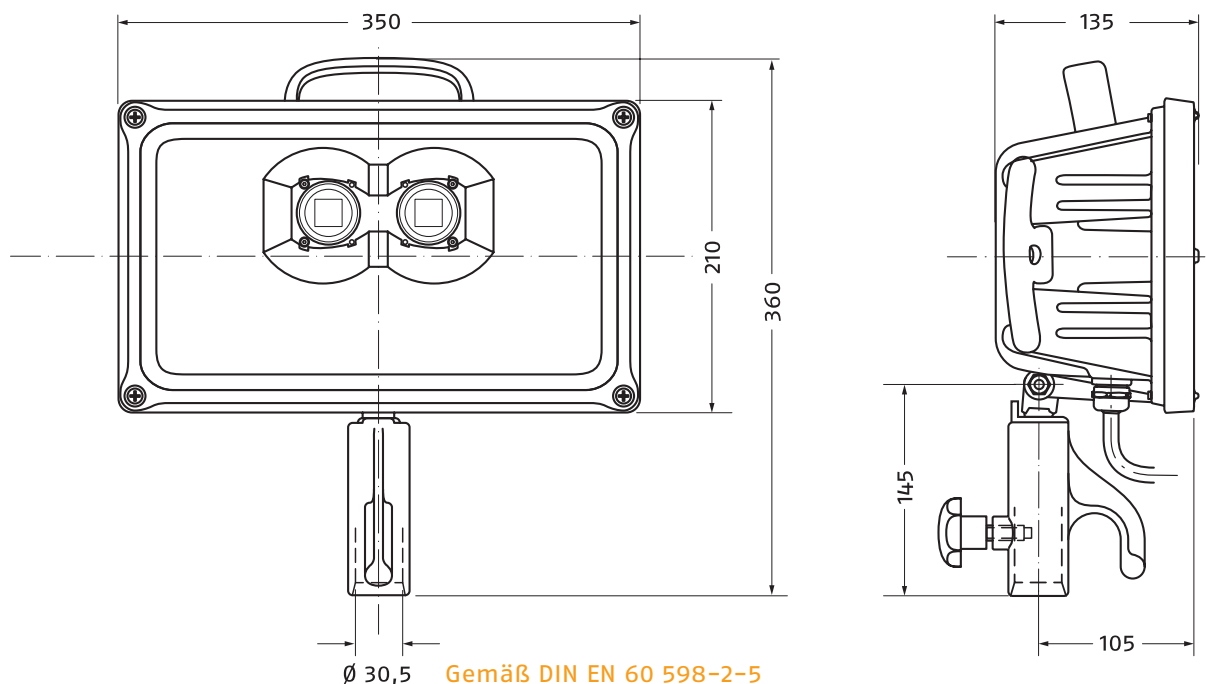


# LED-FLUTLICHTSTRAHLER LED 180 AC

mit 2 x High Power LED 23.100 Lumen



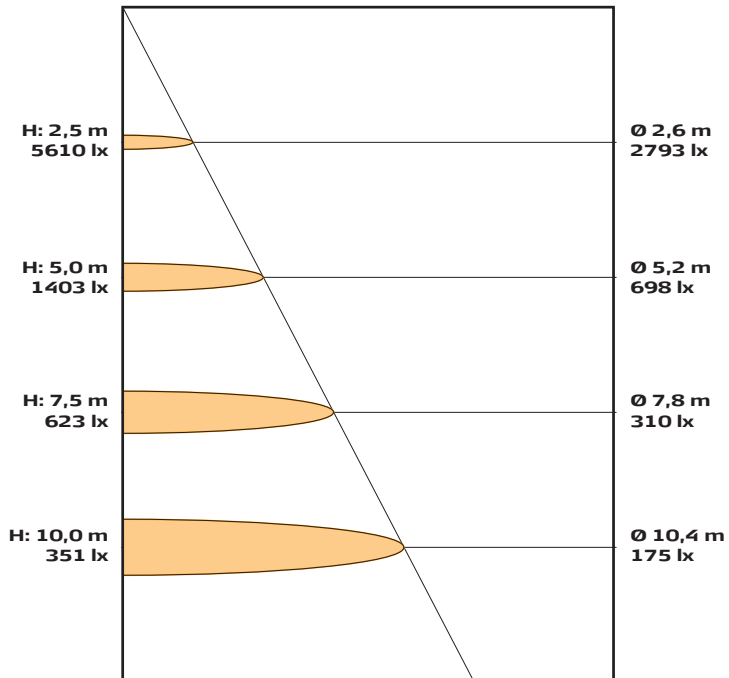
Gehäuse	langlebiges, bruchsicheres Aluminium-Gehäuse, witterungsbeständig durch hochwertige Pulverbeschichtung.
Schutzart	staubdicht und strahlwassergeschützt nach IP 65
Reflektor	speziell entwickelt aus hochwertigem voreloxiertem Reflektormaterial, dadurch maximale Lichtnutzung bei gleichmäßiger Lichtverteilung, angenehmer hell-dunkel Übergang, Abstrahlwinkel 135°
Leuchtmittel	2 x High Power LED, neutralweiß 4000 Kelvin, Farbwiedergabeindex RA >80 23.100 Lumen (entspr. 2.000 Watt Halogen)
Anschlusswerte	Spannung 100...277 V AC, Frequenz 50/60 Hz, Leistungsaufnahme ca. 177 W. Weltweit in allen öffentlichen Netzen einsetzbar.
Umgebungstemperatur	-25 °C bis +50 °C, ohne Anschlussleitung -40 °C bis +50 °C
Thermischer Überlastschutz	Reduzierung der Aufnahmeleistung bei Übertemperatur
Sicherheitsscheibe	Einscheibensicherheitsglas 317 x 176 mm, Lichtaustritt 154 x 85 mm, stoßfest in Rundum-Dichtung gelagert, unempfindlich gegen Temperaturdifferenzen
Zuleitung	10 m, schwere Gummischlauchleitung H 0 7 RN-F 3G 1,5 (oder hochwertiger) mit Schutzkontaktstecker, arretierbar, 16A 250 V nach DIN VDE 0620
Befestigung	mittels Gelenk- u. Aufsatzstück für Ø 30 mm-Zapfen (DIN 14 640) an allen infrage kommenden Trägerkomponenten z.B. Stativ, Fahrzeuge etc.
Griffe	1 Tragegriff und 2 Seitengriffe sorgen für optimale Handhabung, die Seitengriffe dienen gleichzeitig zum Auf- und Abwickeln des Kabels
Gewicht	ca. 7,7 kg (mit 10 m Kabel und Stecker)
Sonderausführungen	z.B. für Montage an Lichtmasten, Drehleitern, Hubsteigern etc. Jede gewünschte Kabellänge und zugelassene Stecker lieferbar - auch ohne Stecker, Griffe, Gelenk- oder Aufsatzstück lieferbar



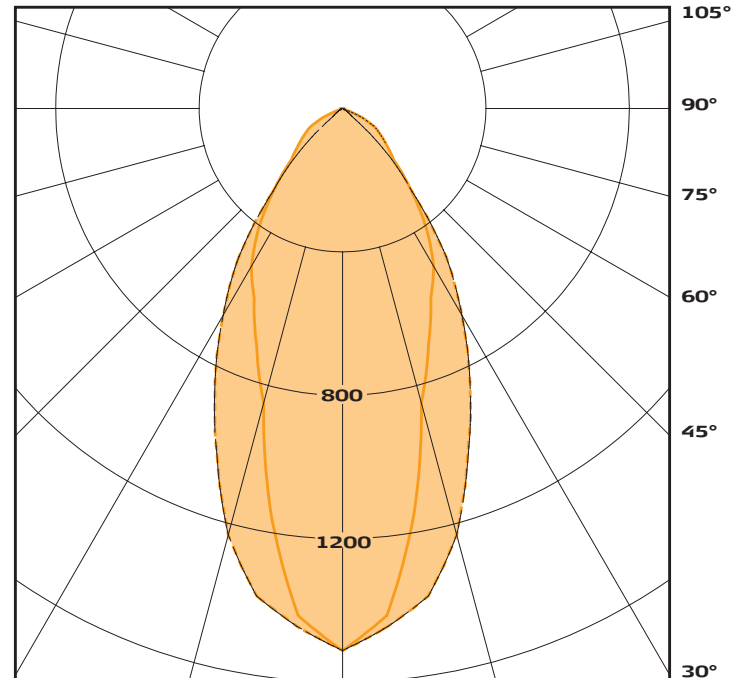
KARL *Meister* GmbH

# LED-FLUTLICHTSTRAHLER LED 180 AC

Halbwertswinkel: 55,0°



Lichtstärkeverteilung polar



I (cd/klm)

— C 0,0

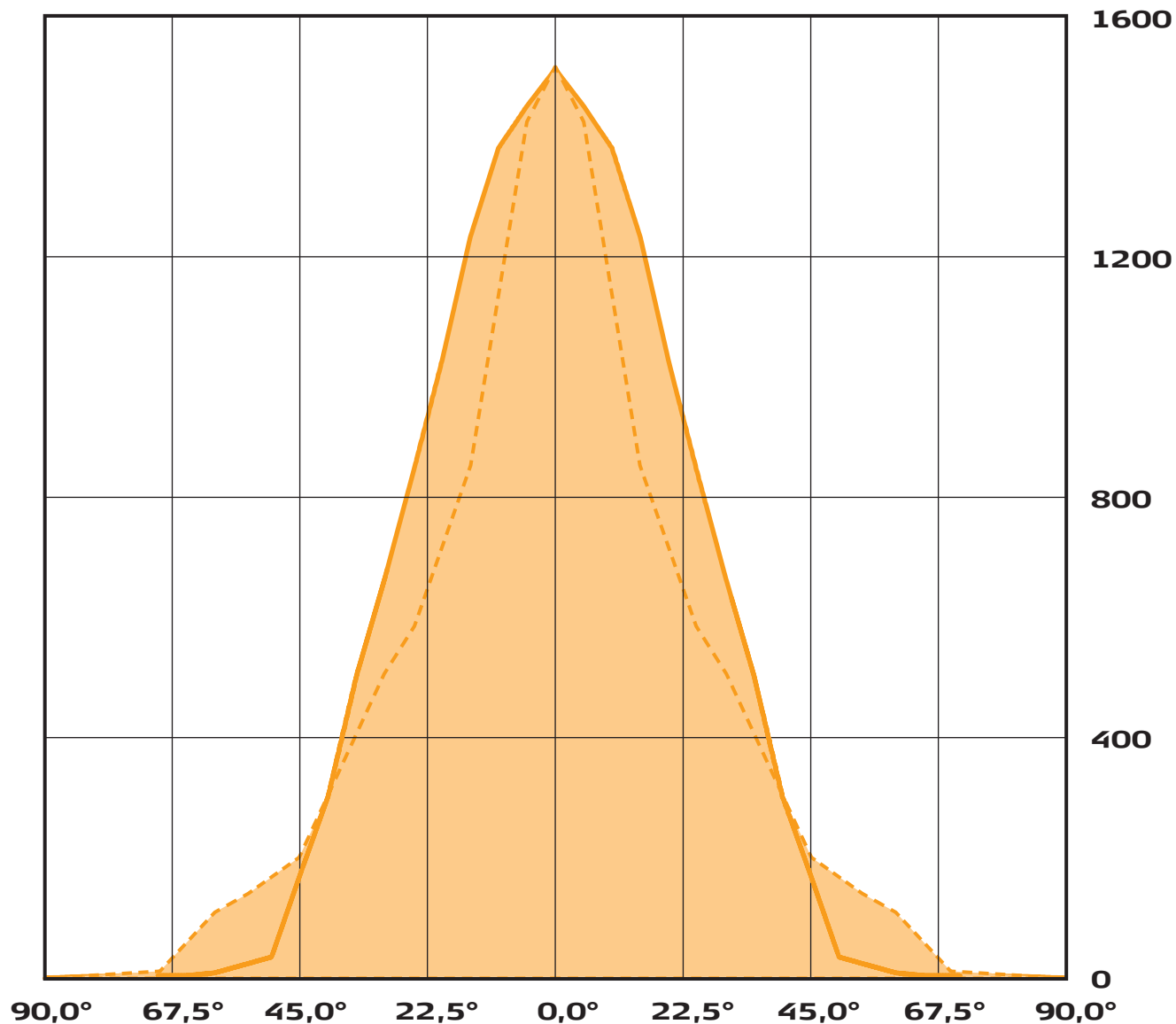
- - - C 90,0

KARL *Meister* GmbH

# LED-FLUTLICHTSTRAHLER LED 180 AC

Lichtstärkeverteilung/kartesisch

Ausstrahlungswinkel gamma



I (cd/klm)

— C 0,0

- - - C 90,0

KARL *Meister* GmbH